

发 放 单 位

17	家研
201	家工
202	试制
22	质控
24	采购
29	出口
361	商工
43	钣金
44	喷塑
46	两器
47	管一
48	模具
49	筛选
50	控制
51	空四
55	管二
62	重庆
79	小家电
61	巴西

是否属于客户化物料

是

否

使用范围

通用

出口

内销

地点 状态

管一 是否需再加工

管二 是否需再加工

借通用登记

物料状态

钣金

喷塑

两器

管路

机加件

采购

注塑

喷涂

丝印

控制

预装

下料

标记

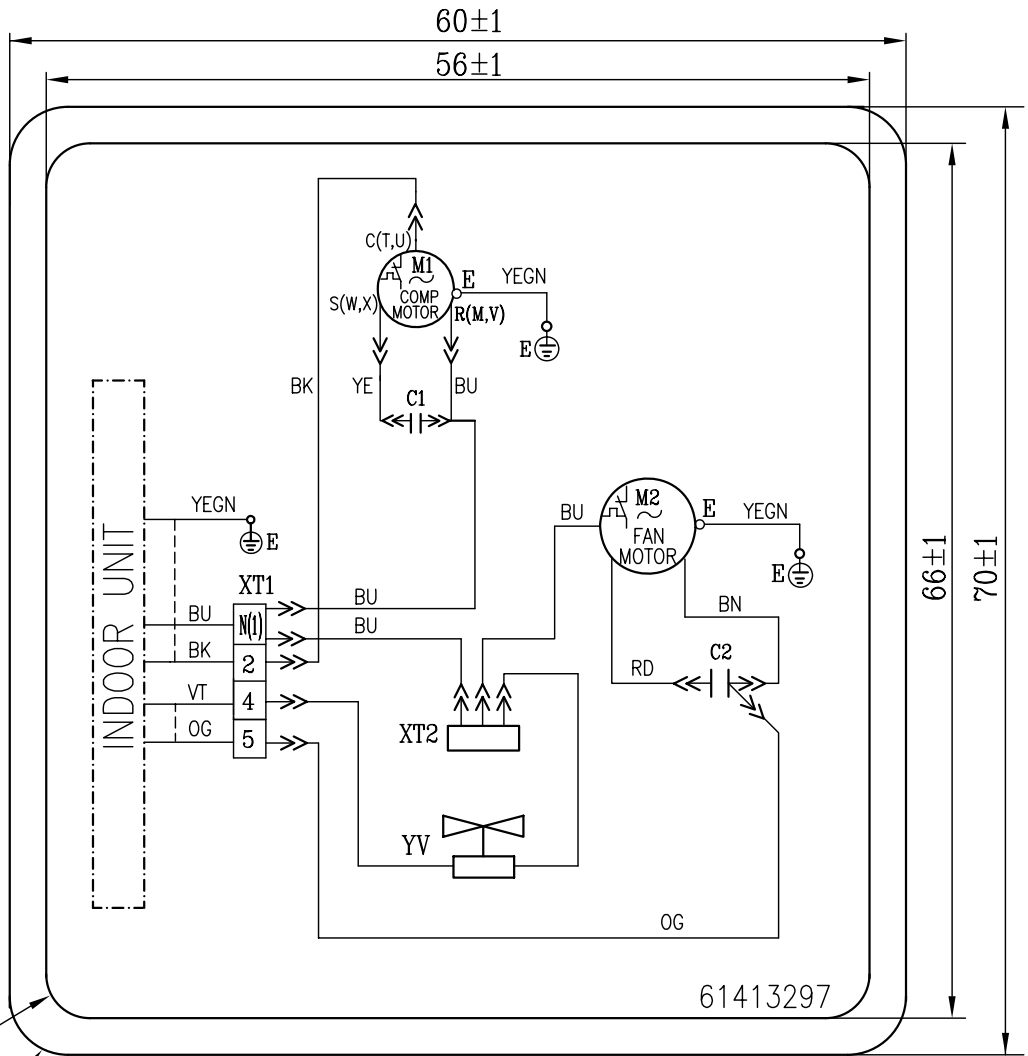
设计

审核

工艺

会签

图框: A4



技术要求

1. 严格按图幅比例, 图文正确, 画面优美.
2. 图案为白底黑字, 背面涂不干胶.
3. 印刷材料为符合RoHS的铜板纸, 背面涂不干胶. 用湿布擦15秒, 再用浸汽油布擦15秒, 图案仍清晰明了.

Все каталоги и инструкции здесь: <https://splitsystema48.ru/instrukcii-po-ekspluatácii-kondicionerov.html>



线路图

物料编码: 61413297

KFR32WKGB.XL3

产品型号: KFR-32W/KGB		
图样标记	重量	比例
S		
共1张 第1张		

标记	处数	分区	更改文件号	签名	年月日
设计			标准化		
审核			数据审核		
工艺			审定		
会签			批准		